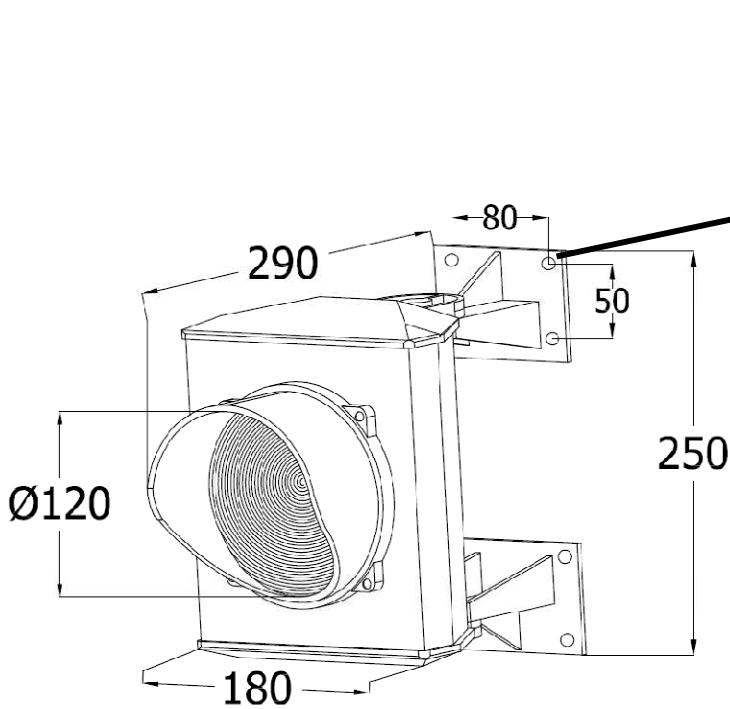
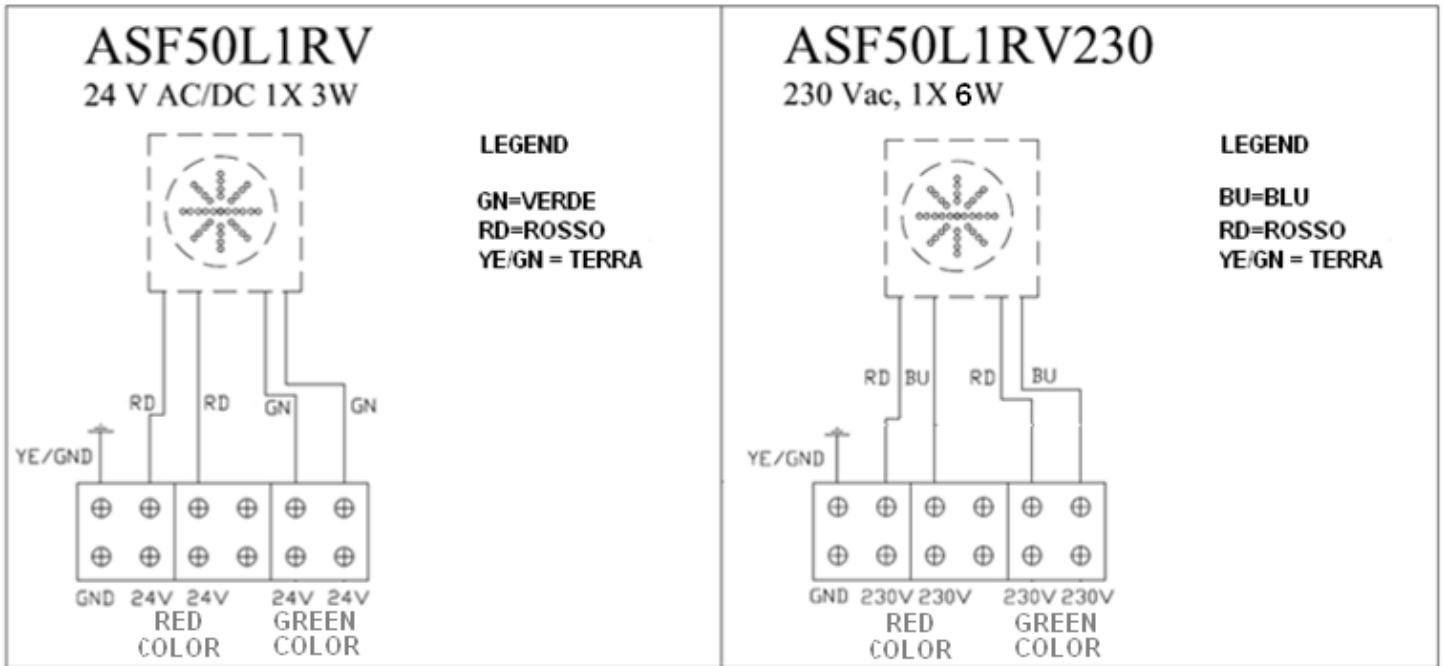


MADE IN ITALY



TECHNICAL DATA	
Duration	100000h
Dimensions	180X250X290
Weight	1,5Kg
IP Grade	65



ASF50L1RV

- Affinché il semaforo diventi rosso alimentare i cavi di colore rosso (RD-RD)
Affinché il semaforo diventi verde alimentare i cavi di colore verde (GN-GN)
- If you want the traffic light is red power supply the red cable (RD-RD)
If you want the traffic light is green power supply the green cable (GN-GN)

ASF50L1RV230

- Affinché il semaforo diventi rosso alimentare i cavi di colore rosso-blu (RD-BU)
Affinché il semaforo diventi verde alimentare i cavi di colore rosso-blu (RD-BU)
- If you want the traffic light is red power supply the red-blue cable (RD-BU)
If you want the traffic light is green power supply the red-blue cable (RD-BU)

Dichiarazione di conformità / Declaration of Conformity

Il sottoscritto, dichiara che il prodotto
I hereby declare that the product

Descrizione / Description

SEMAFORO 50 (25+25) LED ROSSO/VERDE
TRAFFIC LIGHT 50 (25+25) LED RED/GREEN

Marca / Trademark

STAGNOLI

Funzionante in un campo di temperature esteso da -30°C a +80°C.
è conforme a tutte le norme tecniche relative al prodotto entro il campo di applicabilità delle Direttive Comunitarie 2004/108/CE EMC 2006/95/CE LVD;

Extended operating temperature range from -30°C to+ 80°C
satisfies all the technical regulations applicable to the product within the scope of Council Directives , 2004/108/CE EMC 2006/95/CE LVD.


COSTRUTTORE E RAPPRESENTANTE AUTORIZZATO:
MANUFACTURER AND AUTHORISED REPRESENTATIVE:

STAGNOLI TG S.r.l.
Via Mantova Traversa 1a , 105a/b
25017 Lonato Del Garda (BS) – ITALIA

Questa dichiarazione viene emessa sotto la sola responsabilità del costruttore e, se applicabile, del suo rappresentante autorizzato.
This declaration is issued under the sole responsibility of the manufacturer and, if applicable, his authorised representative.

Lonato Del Garda, 01/09/2010

(Luogo, data di emissione)



(Firma)